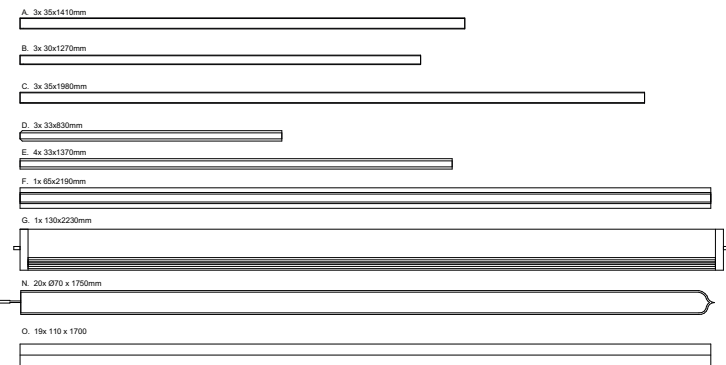


## 1. Benodigdheden

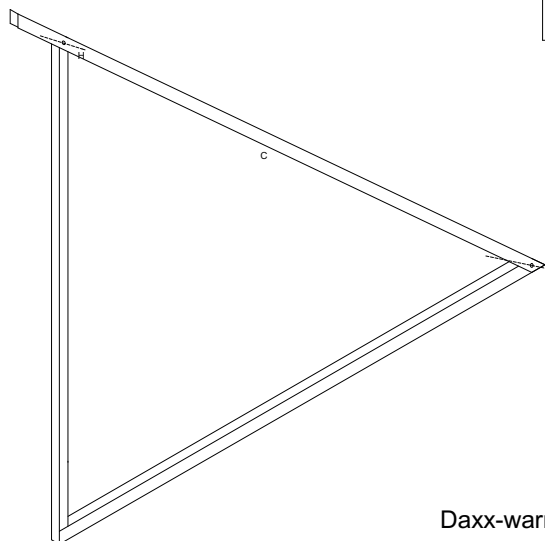
stap 1

H 9x50mm A2-70 I 4x30mm A2-70 J 22x20mm A2-70 K 35x L 12x M 20x P 57x



3x

stap 4

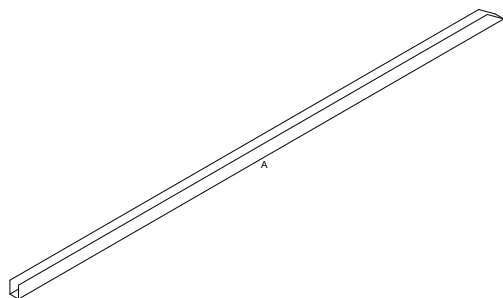


Daxx-warmte BV

## 2. Montage frame

stap 2

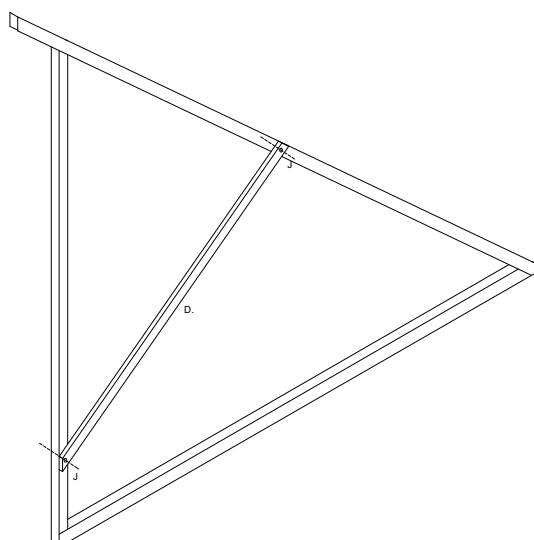
3x



Daxx-warmte BV

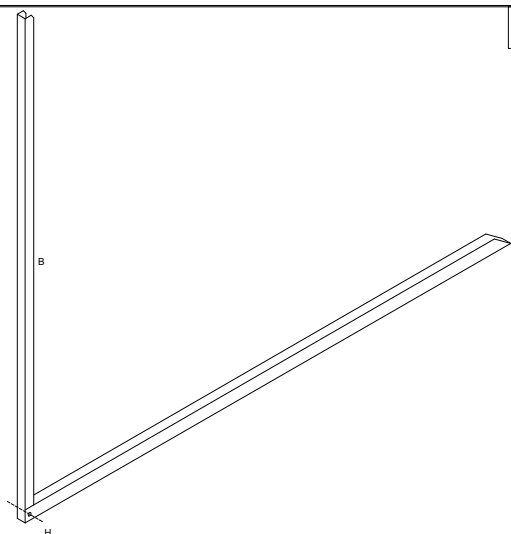
3x

stap 5

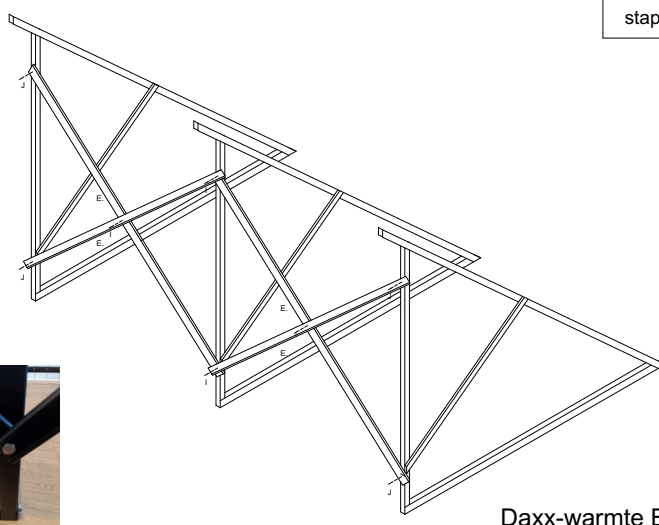


3x

stap 3

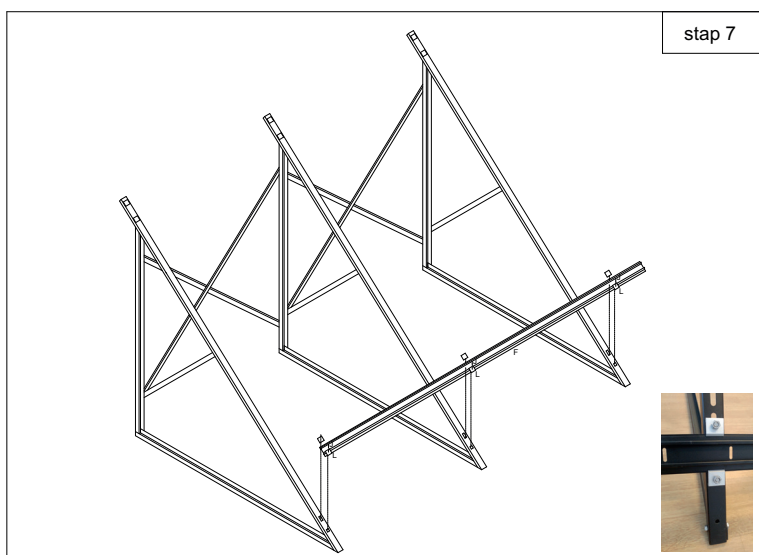


stap 6

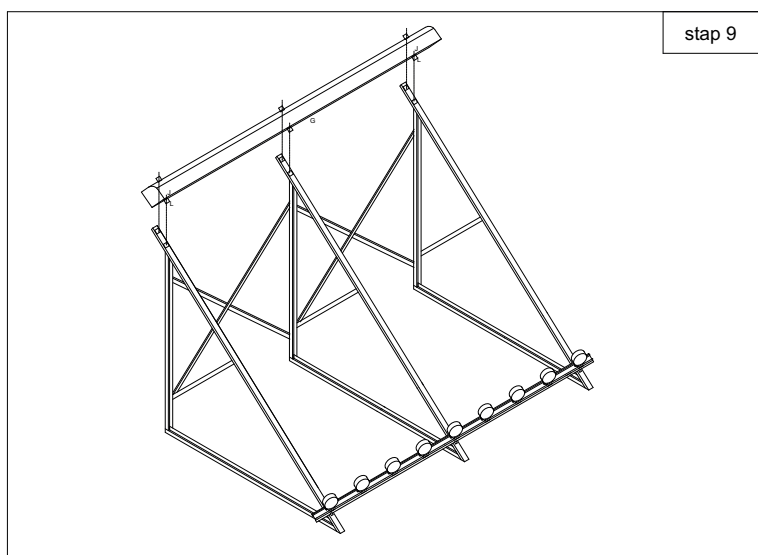


Daxx-warmte BV

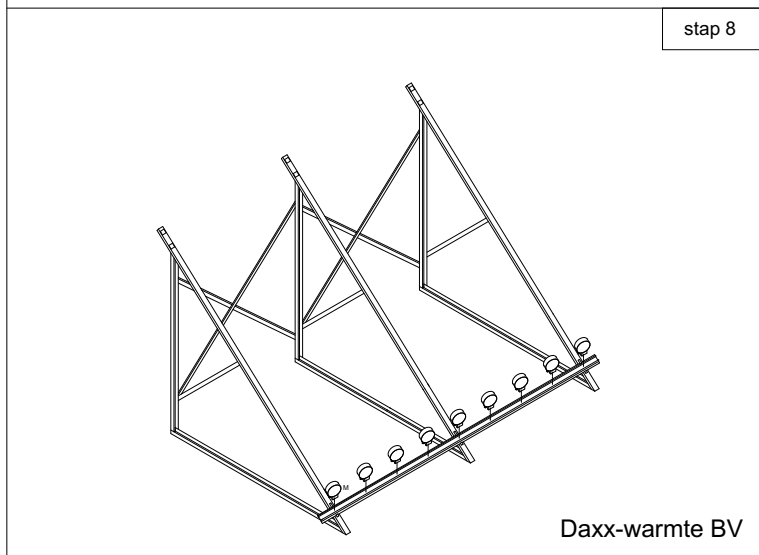




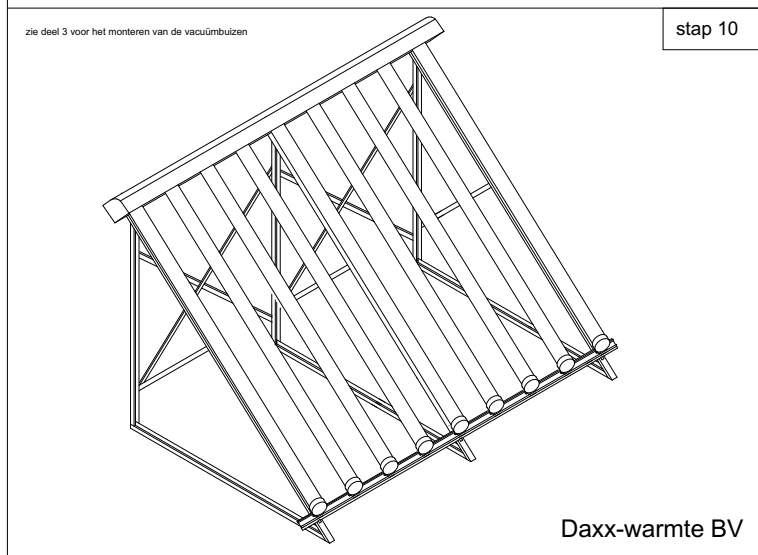
stap 7



stap 9



stap 8

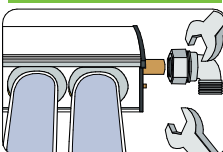


stap 10

Daxx-warmte BV

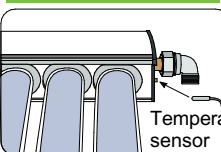
Daxx-warmte BV

## 1



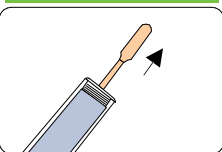
7. Bevestig de knelkoppeling op de buis van de in-/ uitlaat.

## 2



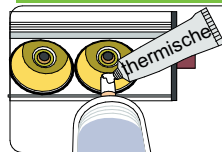
8. Plaats de temp. sensor in de fitting en zorg ervoor dat deze zich bij de heetwateruitlaat bevindt.

## 3



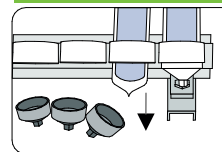
1. Trek de condensor van de vacuümbuis 20-30 cm omhoog.

## 4



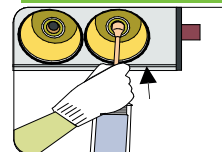
2. Bedek de condensor gelijkmatig met thermische lijm

## 5



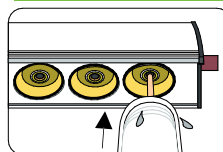
3. Druk de buis van boven naar beneden in de buissteunen.

## 6



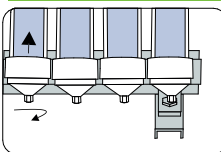
4. Houd de vacuümbuis geforceerd in de buis op het verdeelstuk

## 7



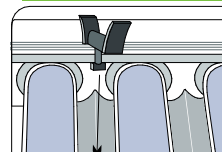
5. Smeer de kop van de vacuümbuis in met thermische lijm en plaats de vacuümbuis in het verdeelstuk

## 8



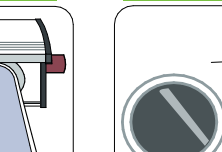
6. Draai de buissteunen strak aan (zodat de buizen niet op en neer kunnen bewegen)

## 9



1. Steek de clips in de opening om de reflectoren achter de vacuümbuizen te plaatsen

## 10



2. Schuif de clip aan en trek omhoog.

## 11



3. Houd de clips en vacuümbuizen loodrecht vast, zorg ervoor dat alle clips op dezelfde lijn staan.