



Technische gegevens:

Algemeen:

Nominaal volume conform EN12897:	5000 lt
Kleur:	Zilver
Isolatie conform DIN 4102-1 brandbeveiligingsklasse B2:	Verwijderbare PES fleece isolatie
Gewicht	740 kg
Totale hoogte incl isolatie:	2900 mm
Diameter zonder isolatie	1600 mm
Diameter met isolatie	1800 mm
Kantelmaat	3020 mm

Energie:

Stand-by warmteverliezen conform EN 12897 [kWh/24h]	0.000
---	-------

Opslagvat:

Werkelijk volume conform EN 12897	5026 lt
p _{max} Tank	3 bar
t _{max} Tank	95°C

Buiswarmtewisselaar:

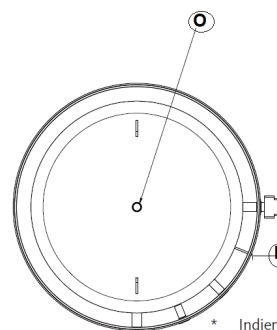
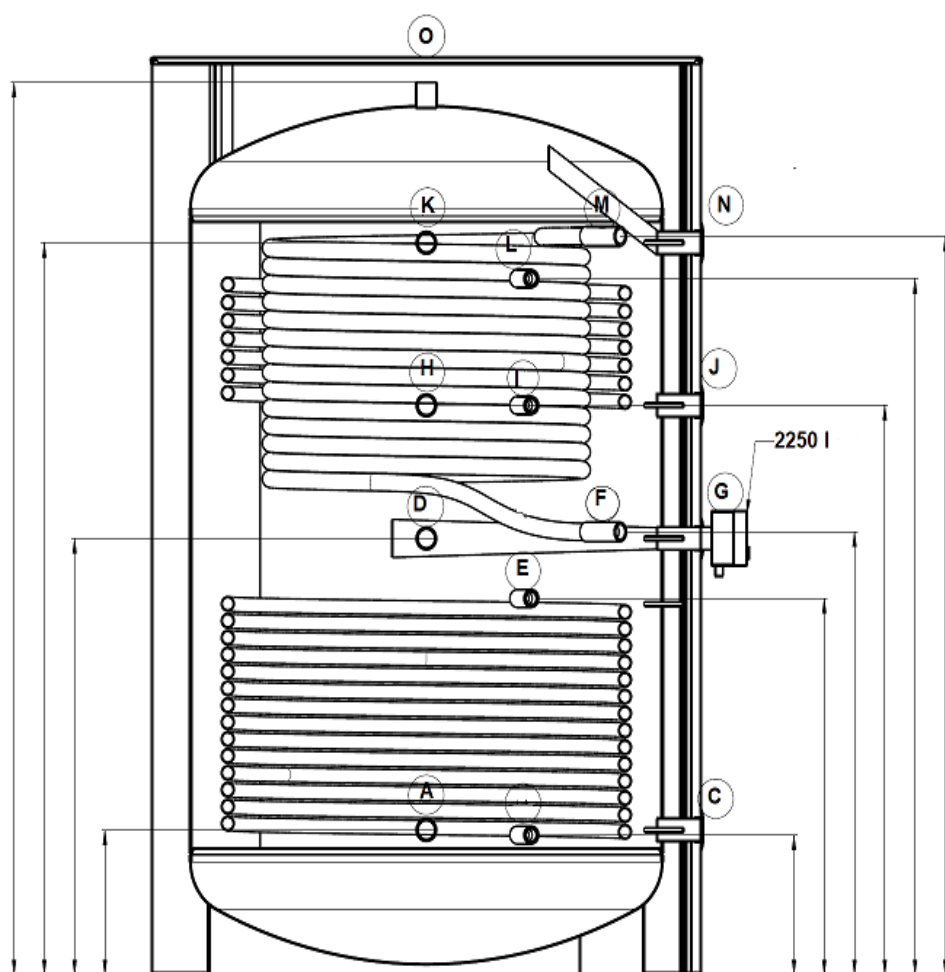
Buiswarmtewisselaar	2 stuks
Buiswarmtewisselaar-oppervlak onderste wisselaar	7.80 m ²
Buiswarmtewisselaar-oppervlak bovenste wisselaar	7.80 m ²
Buiswarmtewisselaar-volume onderste wisselaar	51m ²
Buiswarmtewisselaar-volume bovenste wisselaar	51m ²
p _{max} Buiswarmtewisselaar	10 bar
t _{max} Buiswarmtewisselaar	130°C

Aansluitingen:

Verbindingsinrichting	90°
Aansluiting van de sensor	6 mm + klem
Aansluiting warmtegenerator	Rp 1½" Schroefdraad
Aansluiting warmtewisselaar	Rp 1" Schroefdraad

Het buffervat behaalt het hoogste warmtebehoud in het bijzonder wanneer warmtebronnen worden gebruikt, waarbij maximaal het optimale rendement alleen bereikt wordt onder volle belasting (bijvoorbeeld bij vaste brandstofketels. Tijdens de werking van de warmtebron, wordt meer warmte geproduceerd dan wordt afgenomen door de consument. De overtollige warmte verwarmt het water van het buffervat en wordt opgeslagen. Later kan deze warmte worden opgevraagd wanneer de warmtebron inactief is. Het buffervat is geschikt als opslag van Solar-energie, warmte pompen, houtketels, pelletketels en kan ook worden gebruikt i.c.m. stadsverwarming. Door de extra warmtewisselaars kunnen additionele warmtebronnen worden aangesloten .

Retour warmtegenerator	A)	Rp1½"	440mm
Retour buiswarmtewisselaar onder Vrij beschikbaar	B)	Rp1"	440mm
Vrij beschikbaar	C)	Rp1½"	440mm
Vrij beschikbaar	D)	Rp1½"	1070mm
Voorstroom buiswarmtewisselaar onder	E)	Rp1"	1070mm
Koud water aansluiting	F)	Rp1¼"	1605mm
Verwarmingselement	G)	Rp1½"	1070mm
Vrij beschikbaar	H)	Rp1½"	1720mm
Retour buiswarmtewisselaar boven	I)	Rp1½"	1720mm
Vrij beschikbaar	J)	Rp1½"	1720mm
Voorstroom warmtegenerator	K)	Rp1½"	2350mm
Voorstroom buiswarmtewisselaar	L)	Rp1"	2350mm
Warm water aansluiting	M)	Rp1¼"	2365mm
Vrij beschikbaar	N)	Rp1½"	2350mm
Ontluchting	O)	Rp1¼"	2828mm
Sensorhuls Ø6mm	P)	Diverse	hoogtes



* Indien aanwezig
 ** Indien aanwezig,
 anders vrij beschikbaar (Rp 1")