

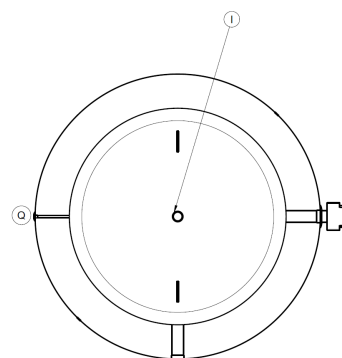
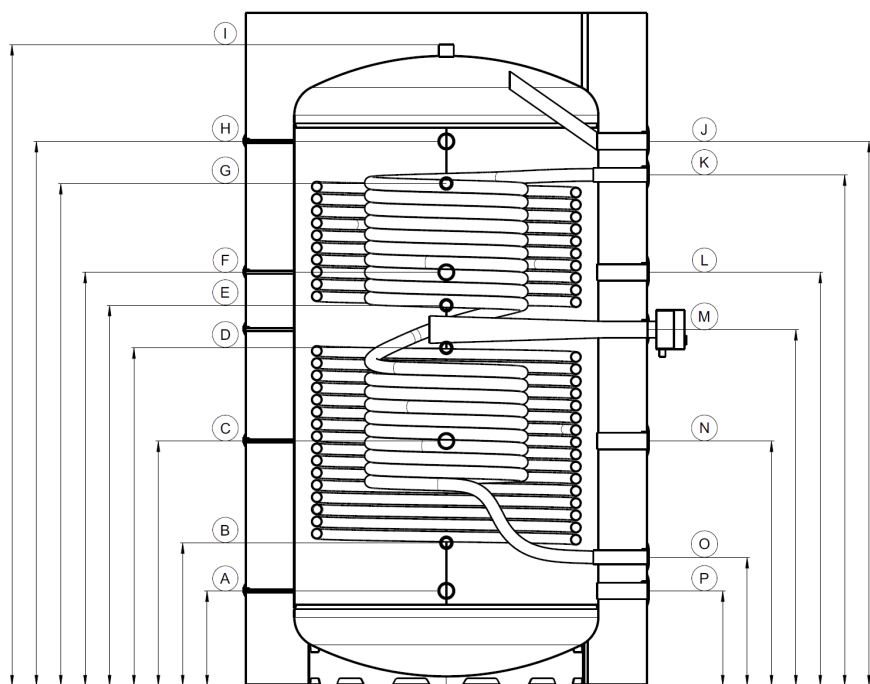
Technische gegevens:

Algemeen:

Nominaal volume conform EN12897:	1500L
Kleur:	Zilver
Brandpreventie klasse van de isolatie conform DIN 4102-1	Verwijderbare PES fleecede isolatie B2
Gewicht	275kg
Totale hoogte incl isolatie:	2190mm
Diameter zonder isolatie	1000mm
Diameter met isolatie	1315mm
Kantelmaat	2200mm
Energie-efficiëntieklasse conform EU-regelgeving nr 812/2013	A+
Warmteverlies conform EN12897	63W
Bulkcapaciteit 45° (opslag 65° koud water 10°C, zonder naverwarming)	857L
Werkelijk volume conform EN 12897	1477L
Opslag p_{max}	3 bar
Opslag t_{max}	95°C
Drinkwaterwarmtewisselaar-oppervlak	8m ²
Drinkwaterwarmtewisselaar-volume	34l
Drinkwaterwarmtewisselaar p_{max}	6 bar
Drinkwaterwarmtewisselaar t_{max}	95°
Buiswarmtewisselaar	2 stuks
Buiswarmtewisselaar-oppervlak onderste wisselaar	4,5m ²
Buiswarmtewisselaar-oppervlak bovenste wisselaar	2,8m ²
Buiswarmtewisselaar-volume onderste wisselaar	29,7l
Buiswarmtewisselaar-volume bovenste wisselaar	18,6l
p_{max} Buiswarmtewisselaar	10 bar
t_{max} Buiswarmtewisselaar	130°C
Verbindingsinrichting	90°
Aansluiting van de sensor	6 mm + klem
Aansluiting warmtegenerator	Rp 1½" Schroefdraad
Aansluiting warmtewisselaar	Rp 1" Schroefdraad

Het buffervat behaalt het hoogste warmtebehoud in het bijzonder wanneer warmtebronnen worden gebruikt, waarbij maximaal het optimale rendement alleen bereikt wordt onder volle belasting (bijvoorbeeld bij vaste brandstofketels. Tijdens de werking van de warmtebron, wordt meer warmte geproduceerd dan wordt afgenomen door de consument. De overtollige warmte verwarmt het water van het buffervat en wordt opgeslagen. Later kan deze warmte worden opgevraagd wanneer de warmtebron inactief is. Het buffervat is geschikt als opslag van Solar-energie, warmte pompen, houtketels, pelletketels en kan ook worden gebruikt i.c.m. stadsverwarming. Door de extra warmtewisselaars kunnen additionele warmtebronnen worden aangesloten .

Retour warmtegenerator	A) Rp1½"	312mm
Retour buiswarmtewisselaar onder	B) Rp1"	470mm
Vrij beschikbaar	C) Rp1½"	804mm
Voorstroom buiswarmtewisselaar onder	D) Rp1"	1110mm
Retour buiswarmtewisselaar boven	E) Rp1"	1250mm
Vrij beschikbaar	F) Rp1¼"	1358mm
Voorstroom buiswarmtewisselaar boven	G) Rp1"	1650mm
Voorstroom warmtegenerator	H) Rp1½"	1788mm
Ontluchting	I) Rp1¼"	2106mm
Vrij beschikbaar	J) Rp1½"	1788mm
Warm water aansluiting	K) Rp1¼"	1678mm
Vrij beschikbaar	L) Rp1½"	1358mm
Verwarmingselement	M) Rp1½"	1170mm
Vrij beschikbaar	N) Rp1½"	804mm
Koud water aansluiting	O) Rp1¼"	422mm
Vrij beschikbaar	P) Rp1½"	312
Sensorhuls Ø6mm	Q) Diverse	hoogtes



- * Indien aanwezig
- ** Indien aanwezig, anders vrij beschikbaar (Rp 1")